

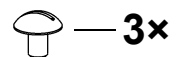
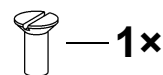
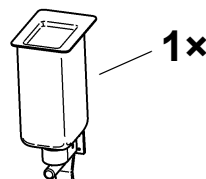
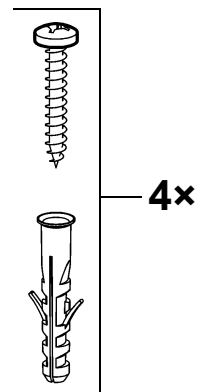
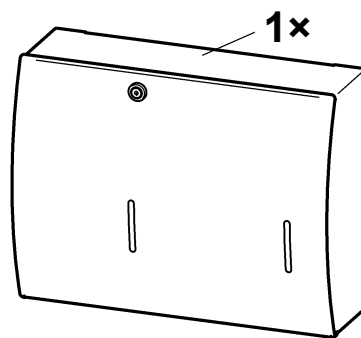
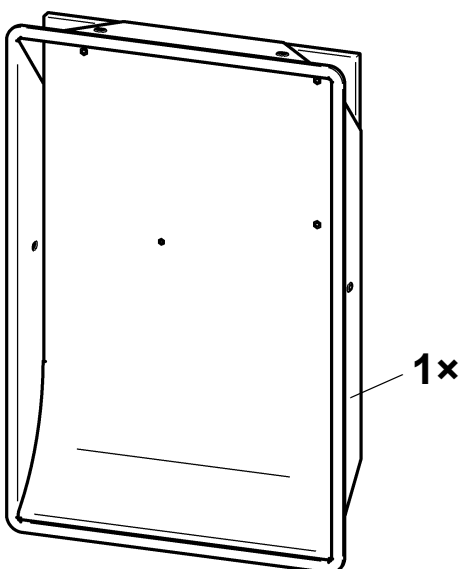
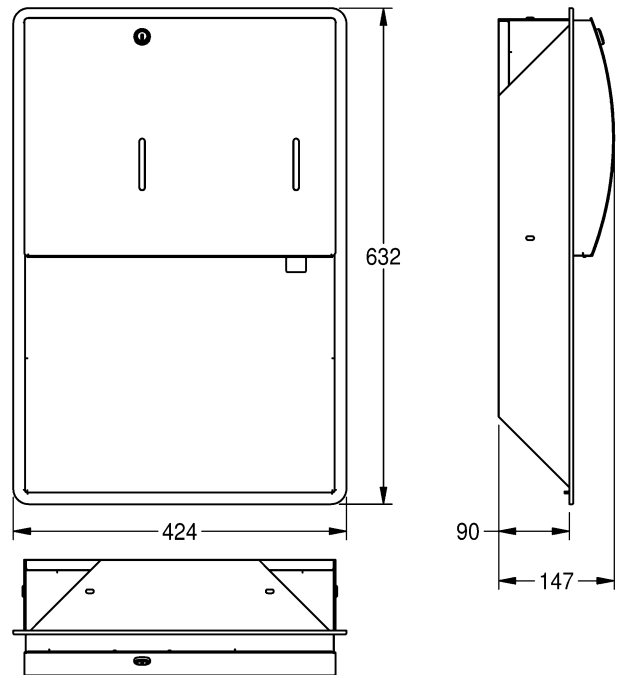
# Montage- und Betriebsanleitung

EN Installation and operating instructions  
 ES Instrucciones de montaje y servicio  
 CS Návod pro montáž a provoz  
 FR Notice de montage et de mise en service

NL Montage- en bedrijfsinstructies  
 PL Instrukcja montażu i obsługi  
 SV Monterings- och driftinstruktion  
 HU Szerelési és használati útmutató  
 FI Asennus- ja käyttöohje

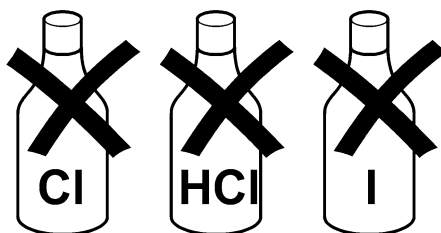
EL Συναρμολόγηση και οδηγίες λειτουργίας  
 IT Istruzioni per il montaggio e l'uso  
 RO Montaj și instrucțiuni de funcționare  
 RU Инструкция по монтажу и вводу в эксплуатацию

**STRX601E**  
**7612210006791**  
 424 × 632 × 147



18-15.246a.fm / 20.12.12

<p><b>EN</b> Important notes Use only cream soap or liquid soap! Do not use any soaps with solid contents such as sand or granular material! Use only soaps with a viscosity of 0.01 to 35 dPa s!</p>	<p><b>NL</b> Belangrijke aanwijzingen Alleen crèmezeep of vloeibare zeep gebruiken! Geen zeep met vaste deeltjes zoals zand of granulaat gebruiken! Alleen zeep met een viscositeit van 0,01 tot 35 dPa s gebruiken!</p>	<p><b>EL</b> Σημαντικές υποδείξεις Χρησιμοποιείτε μόνο καθαρό υγρό σαπούνι! Μην χρησιμοποιείτε σαπούνια με στερεά σωματίδια όπως άμμο ή κόκκους! Χρησιμοποιείτε μόνο σαπούνια με ιξώδες 0,01 έως 35 dPa s!</p>
<p><b>FR</b> Remarques importantes Utiliser uniquement du savon liquide ou sous forme de crème ! Ne pas utiliser de savons contenant des matières solides telles que du sable ou des granulés ! Utiliser uniquement des savons ayant une viscosité de 0,01 à 35 dPa s!</p>	<p><b>PL</b> Ważne wskazówki Stosować wyłącznie mydło w kremie lub płynie! Nie stosować mydła zawierającego ciała stałe jak piasek czy granulát! Stosować wyłącznie mydła o lepkości od 0,01 do 35 dPa s!</p>	<p><b>IT</b> Avvertenze importanti Utilizzare solamente sapone puro in crema o liquido! Non utilizzare saponi con componenti solide tipo sabbia o granuli! Utilizzare solamente saponi con una viscosità dallo 0,01 ai 35 dPa s!</p>
<p><b>DE</b> Wichtige Hinweise Nur reine Crem- oder Flüssigseife verwenden! Keine Seifen mit Feststoffanteilen wie Sand oder Granulat verwenden! Nur Seifen mit einer Viskosität von 0,01 bis 35 dPa s verwenden!</p>	<p><b>SV</b> Viktiga informationer Använd bara ren krämtvål eller ren flytande tvål! Använd inte tvål som innehåller fasta partiklar som sand eller granulát! Använd endast tvål med viskositet mellan 0,01 och 35 dPa s!</p>	<p><b>RU</b> Важные указания Используйте только чистое кремовое или жидкое мыло! Не используйте мыло с содержанием твёрдых частиц, например песка или гранул! Используйте только мыло с вязкостью от 0,01 до 35 дПа*с!</p>
<p><b>ES</b> Indicaciones importantes ¡Utilizar únicamente jabón cremoso o líquido! ¡No utilizar jabones con componentes sólidos como arena o granulados! ¡Utilizar sólo jabones con una viscosidad de 0,01 a 35 dPa s!</p>	<p><b>HU</b> Fontos útmutatások Csak tiszta krém- vagy folyékony szappant használjon! Szilárd részecskéket, például homokot vagy granulátumot tartalmazó szappan nem használható! Csak 0,01 – 35 dPa*s viszkozitású szappant használjon!</p>	<p><b>RO</b> Indicații importante Nu folosiți decât săpun cremă sau lichid! Nu folosiți săpunuri cu ingrediente precum nisip sau granule! Folosiți doar săpunuri cu viscozitate de 0,01 până la 35 dPa*s!</p>
<p><b>CS</b> Důležité upozornění Použijte výhradně jen krémové nebo kapalné mýdlo ! Nepoužívejte mýdlo s obsahem pevných podílů, jako je písek nebo granulát ! Používejte výhradně jen mýdla s viskozitou od 0,01 do 35 dPa*s !</p>	<p><b>FI</b> Tärkeitä ohjeita Käytä vain voidemaista tai nestemäistä saippuaa! Älä käytä saippuaa joka sisältää kiinteitä ainesosia kuten hiekkaa tai rakeita! Käytä vain saippuaa jonka viskositeetti on 0,01 – 35 dPa s!</p>	



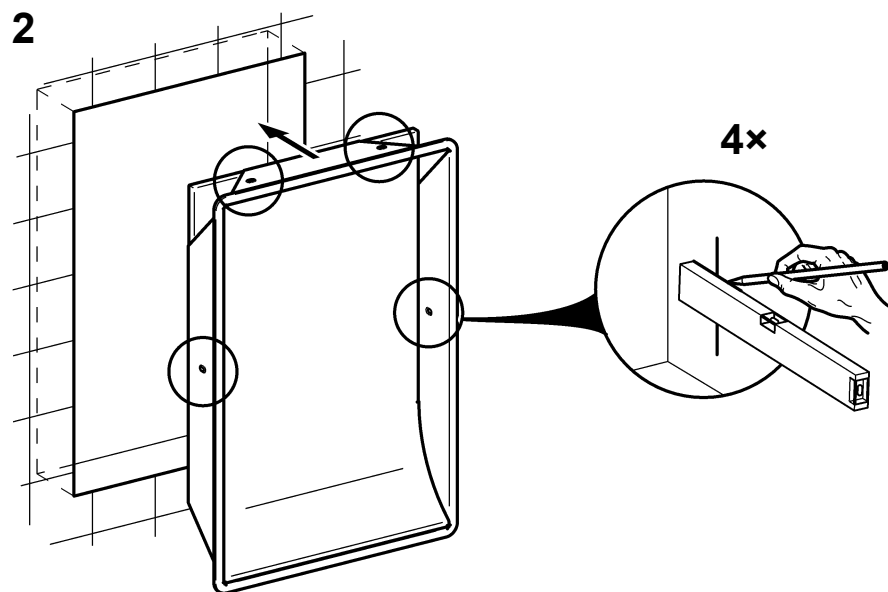
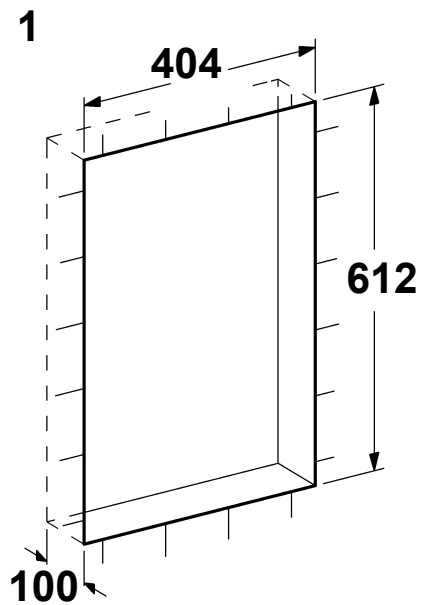
www.franke.com  
www.franke.at

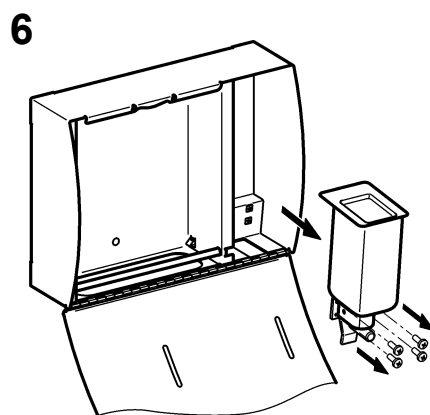
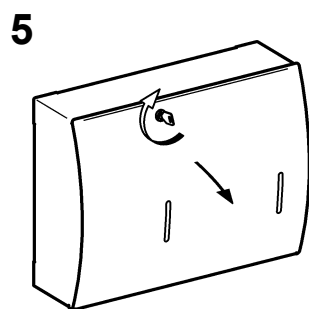
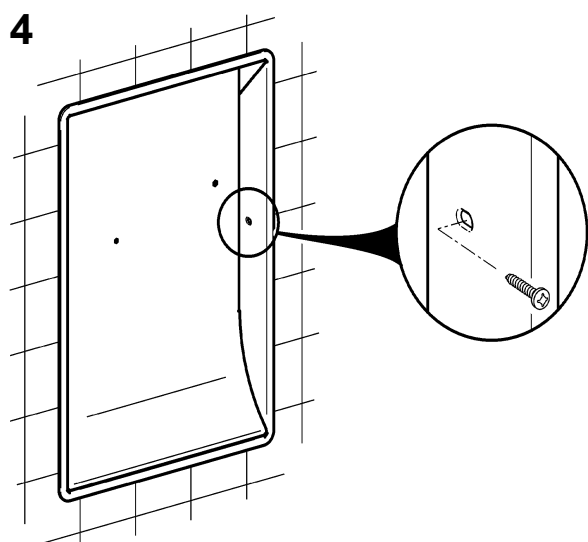
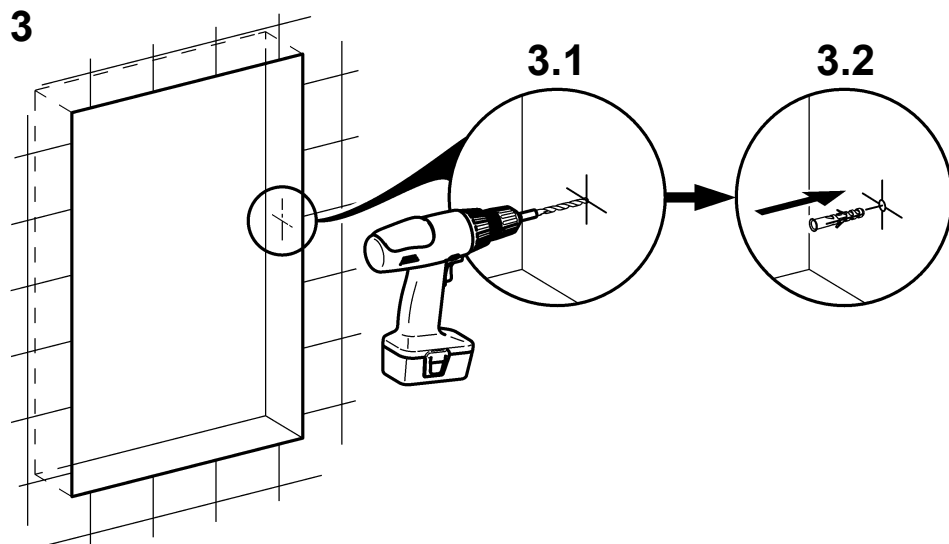
# Montage

EN Installation  
FR Montage  
ES Montaje  
CS Montáž

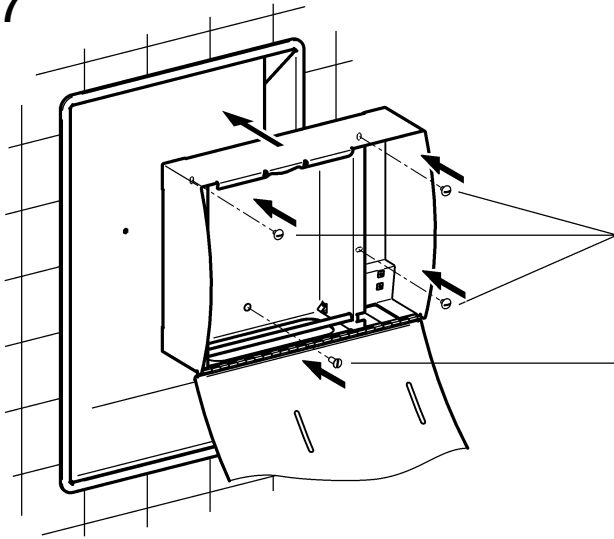
NL Montage  
PL Montaż  
SV Montering  
HU Szerelés  
FI Asennus


EL Συναρμολόγηση  
IT Montaggio  
RU Монтаж  
RO Montaj






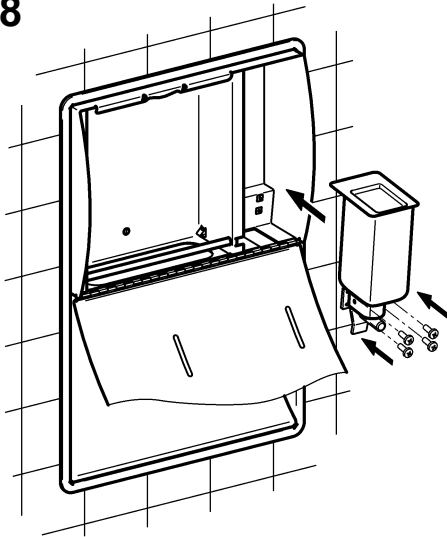
7



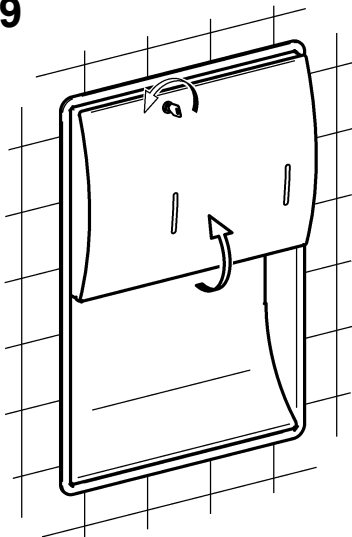
 M5x8

 M4x10

8



9



# Tank füllen

EN Fill tank

FR Remplir réservoir

ES llenar la cisterna

CS Plnit nádrž

NL Tank vullen

PL Napełnić zbiornik

SV Påfyllning av tanken

HU Tartály töltése

FI Tankin täyttäminen

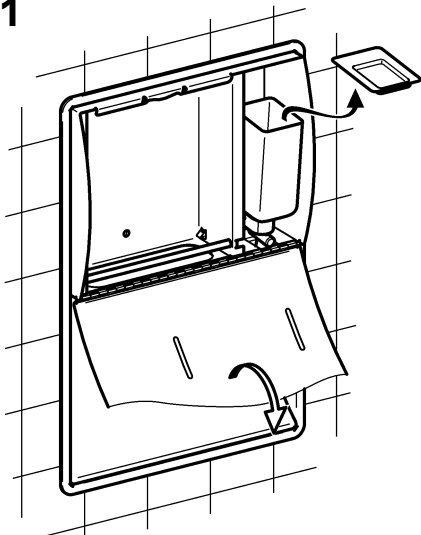
EL Πλήρωση δοχείου

IT Riempire il serbatoio

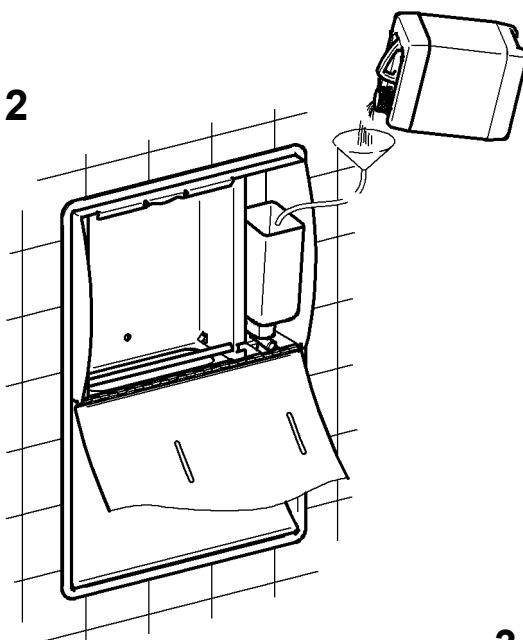
RU заполнить бак

RO A se umple rezervorul

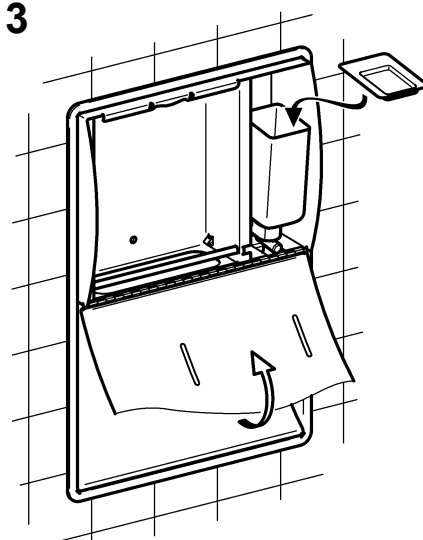
1



2



3

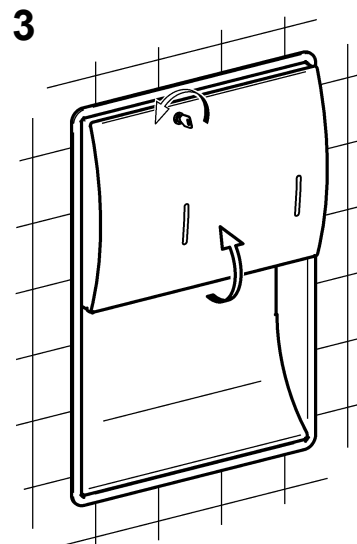
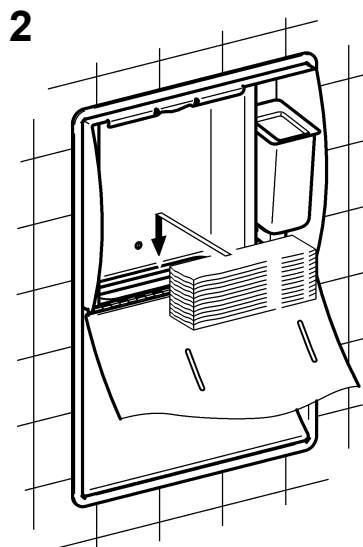
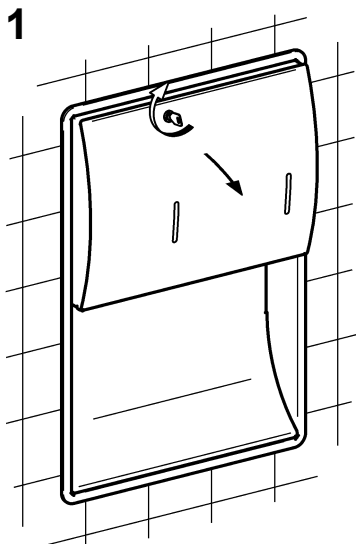


# Papier nachfüllen

EN Refill paper  
FR Ajouter du papier  
ES Rellenar papel  
CS Doplnit papír

NL Papier bijvullen  
PL Uzupelnij papier  
SV Fyll på papper  
HU Papír utántöltése  
FI Paperin uudelleen täyttö

EL Συμπλήρωση χαρτιού  
IT Ricaricare carta  
RU Дозаправить бумагу  
RO Introduceți hârtie

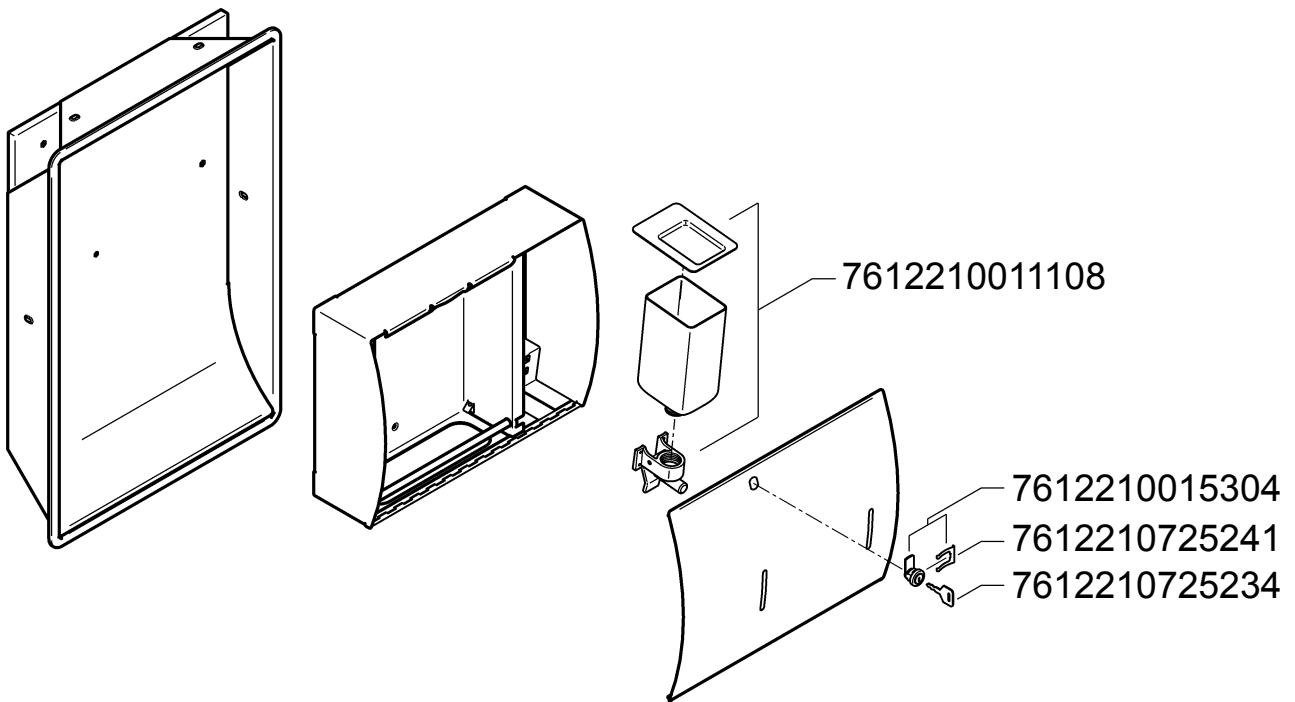


# Ersatzteile

EN Replacement parts  
FR Pièces de rechange  
ES Piezas de recambio  
CS Náhradní díly

NL Reserveonderdelen  
PL Części zamienne  
SV Reservdelar  
HU Pótalkatrészek  
FI Varaosat

EL Ανταλλακτικά  
IT Pezzi di ricambio  
RU Запчасти  
RO Piese de schimb





# Notizen

**EN** Notes  
**FR** Notes  
**ES** Notas  
**CS** Poznámky

**NL** Notities  
**PL** Uwagi  
**SV** Notiser  
**HU** Jegyzetek  
**FI** Muistiinpanot

**EL** Παρατηρήσεις  
**IT** Annotazioni  
**RU** Примечания  
**RO** Notițe

# Notizen

**EN** Notes  
**FR** Notes  
**ES** Notas  
**CS** Poznámky

**NL** Notities  
**PL** Uwagi  
**SV** Notiser  
**HU** Jegyzetek  
**FI** Muistiinpanot

**EL** Παρατηρήσεις  
**IT** Annotazioni  
**RU** Примечания  
**RO** Notițe

# Notizen

**EN** Notes  
**FR** Notes  
**ES** Notas  
**CS** Poznámky

**NL** Notities  
**PL** Uwagi  
**SV** Notiser  
**HU** Jegyzetek  
**FI** Muistiinpanot

**EL** Παρατηρήσεις  
**IT** Annotazioni  
**RU** Примечания  
**RO** Notițe

**ALG**

SARL BFIX  
Résidence Chaabani  
Val d'Hydra part N°06-C Hydra 08  
DZ-16035 HYDRA-ALGER / Algeria  
t: +213-(0)21 60 13 60  
e: customer@bfixgroupe.com

**AUT**

Franke Ges.m.b.H  
Oberer Achdamm 52  
6971 Hard / Austria  
t: +43-(0)5574-6735-0  
e: ws-info.at@franke.com

**BEL**

Franke N.V.  
Ring 10, PB 117  
9400 Ninove / Belgium  
t: +32-(0)54-310130  
e: ws-info.be@franke.com

**CAN**

Franke Kindred Canada Limited  
1000 Franke Kindred Road  
L4R 4K9 Midland, Ontario / Canada  
t: +1-705-526-5427  
t: +1-866-687-7465 (toll free)  
t: +705-526-4764 (local)  
e: ws-info.ca@franke.com

**CZE**

Franke s.r.o.  
Kolbenova 17  
19000 Praha 9 / Czech Republic  
t: +420-281-090-429  
e: ws-info.cz@franke.com

**EGY**

Franke Kitchen Systems Egypt S.A.E.  
1st Industrial Zone  
6th October City, Cairo / Egypt  
t: +20-(0)2-828-0000  
e: ws-info.eg@franke.com

**FIN / SWE / NOR / DEN**

Franke Finland Oy  
Vartiokuja 1  
76850 Naarajaervi / Finland  
t: +358-(0)15-3411-1  
e: ws-info.fi@franke.com

**FRA**

Franke Ges.m.b.H  
Oberer Achdamm 52  
6971 Hard / Austriche  
t: 0800 909 216  
e: ws-info.fr@franke.com

**GBR / IRL**

Franke Sissons Ltd.  
Carrwood Road  
Chesterfield S41 9QB / United Kingdom  
t: +44-(0)1246-450-255  
e: ws-info.uk@franke.com

**GER**

Franke Aquarotter GmbH  
Parkstrasse 1 - 5  
14974 Ludwigsfelde / Germany  
t: +49-(0)3378-818-0  
e: ws-info.de@franke.com

**GEO**

Franke Caucasus Ltd.  
7, Agladze Street  
Tbilisi, 0154 / Georgia  
t: +995-(0)32-351672  
e: info@franke-ge.com

**ITA**

Franke Ges.m.b.H  
Oberer Achdamm 52  
6971 Hard / Austria  
t: 800-789233  
e: ws-info.it@franke.com

**NED**

Franke N.V.  
Ring 10, PB 117  
9400 Ninove / Belgium  
t: +31-(0)88-0027-368  
e: ws-info.nl@franke.com

**POL**

Franke Aquarotter GmbH  
Parkstrasse 1-5  
14974 Ludwigsfelde / Germany  
t: +48 (0)22 711 67 16  
e: tomasz.skorupa@franke.com

**POR**

Franke Portugal S.A.  
Estrada de Talaíde, Edifício 3, Cruzamento  
de Sao Marcos, 2735-531 Cacém / Portugal  
t: +351-(0)21-426-9670  
e: ws-info.pt@franke.com

**RSA**

Franke Kitchen Systems (Pty) Ltd.  
1194 South Coast Road  
4060 Moberni / South Africa ZAF  
t: +27-(0)31-450-6300  
e: ws-info.za@franke.com

**RUS**

Franke Neva GmbH  
Volgogradsky prospect 47, office103  
109316 Moscow / Russia  
t: +7 (0) 495 225 56 58  
e: fs-info.ru@franke.com

**SLO**

Barjans d.o.o.  
Pod Hruševco 20  
1360 Vrhnika / Slovenia  
t: +386-(0)1-750-66-40  
e: info@barjans.si

**SUI**

Franke Washroom Systems AG  
Franke-Strasse 9, Postfach 237  
4663 Aarburg / Switzerland  
t: +41-(0)62-787-3131  
e: ws-info.ch@franke.com

**SVK**

INGEMA s.r.o.  
Močarianska 1  
071 01 Michalovce / Slovakia  
t: +421-(0)56-640-36-12  
e: ingema@ingema.sk

**TUN**

HANDASSA GROUP  
48 Av. Taieb Mhiri Imm. Les Jasmins apt. n°5.  
2080 Ariana / Tunisia  
t : +216-(0)71-702-272  
e: info@handassagroup.com.tn

**TUR**

Franke Mutfak ve Banyo Sistemleri San. ve  
Tic. A.S  
Gebze Organize Sanayi Bölgesi  
Tembelova Alanı 3500 sokak No: 3503  
Gebze, Kocaeli / Türkiye  
t: +90-(0)262-644-6595  
e: ws-info.tr@franke.com

**UAE**

Franke L.L.C  
P.O. Box 14511  
Ras Al Khaimah / United Arab Emirates  
t: +971-(0)7-244-4940  
e: ws-info.ae@franke.com

**UKR**

Franke Ukraina LLC  
7D, Zdobunivska Str.  
Kyiv 02081 / Ukraine  
t: +380-(0)44-492-0015  
e: ws-info.ua@franke.com

**Other Countries:**

Franke Ges.m.b.H  
Oberer Achdamm 52  
6971 Hard / Austria  
t: +43-(0)5574-6735-0  
e: ws-info.int@franke.com